

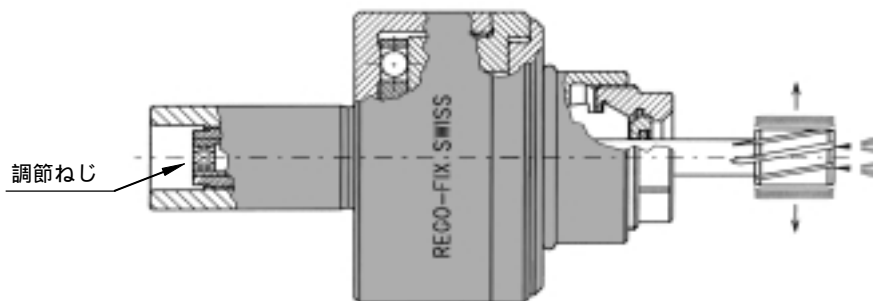
木製ケース、トレイ



Type	Item No.	コレット数量	Type	Item No.	コレット数量	Type	Item No.	コレット数量
ESMF/ 8	008 100	9 pcs.	ZWT/ 8	008 110	9 pcs.	EPH/11	011 102	13 pcs.
ESMF/11	011 100	13 pcs.	ZWT/11	011 110	13 pcs.	EPH/20	020 102	12 pcs.
ESMF/16	016 100	10 pcs.	ZWT/16	016 110	10 pcs.	EPH/32	032 102	18 pcs.
ESMF/20	020 100	12 pcs.	ZWT/20	020 110	12 pcs.			
ESMF/25	025 100	15 pcs.	ZWT/25	025 110	15 pcs.			
ESMF/32	032 100	18 pcs.	ZWT/32	032 110	18 pcs.			
ESMF/40	040 100	23 pcs.	ZWT/40	040 110	23 pcs.			
ESMF/50	050100	12 pcs.	ZWT/50	050 110	12 pcs.			
ESMF/40-50 for ISO 50/ER 40 collet holder	040 104	23 pcs.						

木製のケースとトレイは、単体の標準品です。ホルダ系とコレット系は、それぞれ別注文となります。

フローティング機能



セルフセンタリング

スプリングのテンションをリーマの重量に応じ調節ねじでセットして使用します。

フリーフローティング

調節ねじでスプリングのテンションを解放して使用します。

警告：本カタログの仕様および全製品の仕様は改良のため予告なく変更する場合があります。